

P3+WH PRO

DIE LEDTEK PROFILIGA

Die LEDTEK PRO-Serie ist eine Generation von LED-Wänden, die durch ihren Systemgedanken besticht und schlichtes Design mit einem leichten, effizienten und sicheren Aufbau kombiniert.

Denn das TÜV-geprüfte Tri-Frame System mit seinen verschiedenen Aufbauvarianten für den Innen- und Außenbereich ermöglicht den Verzicht auf zeitintensive und mühsame Verrohrungen. Ohne an Stabilität und Sicherheit einzubüßen, ermöglicht es Konstruktionen bis zu 8m Höhe im Außen- und bis zu 10m Höhe im Innenbereich.

Die neue P3+WH PRO reiht sich ein in die Serie, bisher bestehend aus der P4+WH PRO (outdoor) und der P2+BL PRO (indoor), und ergänzt sie um ein gefragtes Outdoorprodukt, das sich außerdem hervorragend indoor nutzen lässt.

Durch ihre IP-Schutzart von 65 ist die neue Wand gegen alle Umwelteinflüsse gewappnet. Der Pixelpitch von 3.91mm bei einer Auflösung von 256x256 px/m² verspricht ein scharfes Bild, das durch die Leuchtstärke von 3.900 Nits und die 16.7 Millionen Displayfarben in Sachen Intensität und Lebendigkeit abgerundet wird. Mit einer Bildwiederholfrequenz von 7.680 Hz und einer Scanrate von 1/8 eignet sie sich besonders gut für Kameraaufnahmen. Ausgestattet ist die P3+WH PRO mit der A10s Pro Empfängerkarte von NovaStar. Verbaut ist somit die beste Technik auf dem Markt, die eine Hohe Zukunftssicherheit verspricht. Kompatibel mit allen Controllern der COEX-Serie.

Anwendungen

- Konzerte und Festivals
- Sportveranstaltungen
- Public Viewing
- Bestens für Indoorveranstaltungen geeignet



Besonderheiten und Vorteile

- Brillante Bild- und Farbqualität
- Statische Nachweise & Prüfbuch (EN-13814)
- Unschlagbares Preis-Leistungs-Verhältnis
- Direkt ab Lager verfügbar
- Rental Pool
- 3 Jahre LEDTEK Garantie
- Über 15 Jahre Erfahrung und Know-how

Zertifikate der PRO-Serie

- ROHS / CE
- EMV Prüfbericht: AE50425582;
- NSpRL Prüfbericht: AN50499148
- TÜV-Zertifizierung: ID 1111250394



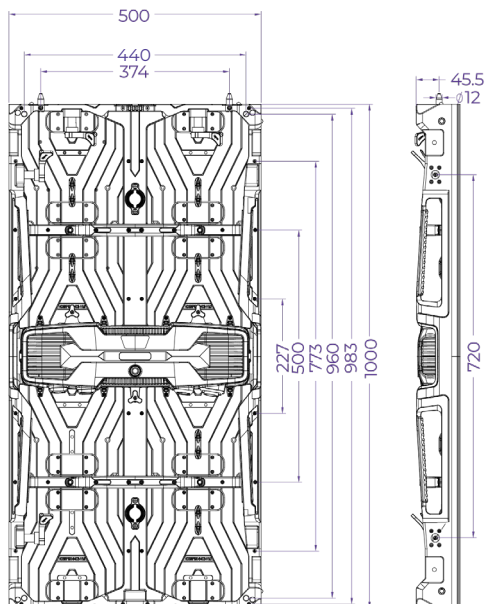
Bauart geprüft
Sicherheit
Regelmäßige
Produktions-
überwachung



www.tuv.com
ID 1111250394

Modulgröße

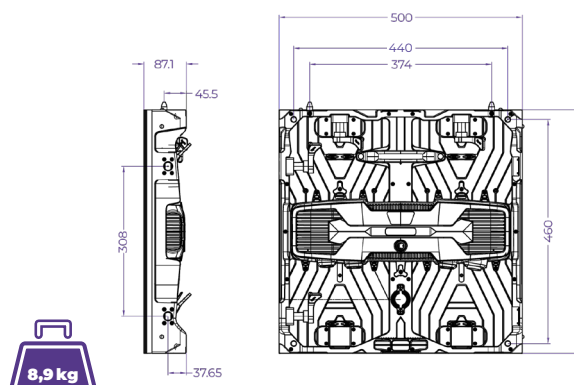
LEDTEK P3+WH PRO



Mehr unter ledtek.de/PRO_CAD.zip



LEDTEK P3+sWH PRO



Moduleigenschaften

Pixelabstand	3.91 mm
LED - Typ	SMD 1921 (Blackface)
SMD-Art (RGB)	SY-ADB1921-H
Auflösung in Pixel/m ²	256 x 256 px (BxH)
Anzahl der Pixel/m ²	65.536 px/m ²
Scanrate	1/8
Leuchtstärke	≤ 3.900 Nits
Displayfarben	16.7 Mio
Kontrastverhältnis	5.000:1
Bildwiederholfrequenz	7.680 Hz (DCFD5551C)
Empfängerkarte	NovaStar A10s Pro
Stromverbrauch	≤ 700 Watt/m ²
IP Schutzart	IP 65
Horizontal	140 °
Vertikal	120 °
Betrachtungsabstand	≤ 5 m

Hier gehts zum Handbuch:



Hier gehts zum PRO-Mediakit:



Weiterführende Informationen und Daten (z.B. Ausschreibungstexte, Benutzerhandbücher, RCFGX-Files) finden Sie im Mediakit.

Bei Fragen kontaktieren Sie uns gern unter **+49 551 492 493 44** oder per Mail an vertrieb@ledtek.de.