

P4+WH PRO

DIE LEDTEK PROFILIGA

Die LEDTEK PRO-Serie besticht besonders durch schlichtes Design und leichten Aufbau. Das Herzstück der Reihe ist die Outdoorwand P4+WH PRO.

Ihre technischen Details machen die Wand zum Allroundtalent für jede Wettersituation: Dank der IP-Schutzart 65 ist die Wand im Regen und Schnee einsetzbar. Durch ihre Leuchtstärke von bis zu 5.000 Nits erzeugt sie auch an besonders hellen Tagen ein intensives Bild im Außenbereich, kann jedoch nach Bedarf abgedunkelt und im Indoorbereich eingesetzt werden. Die V2 ist optional auch mit magnetischen Kacheln erhältlich.

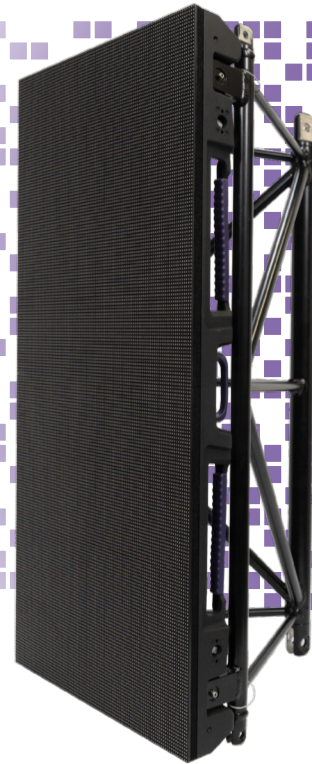
Für die PRO-Serie ist das LEDTEK Tri-Frame System entwickelt worden. Tri-Frames sind Dreipunkttraversen, die die Wand rückseitig absichern.

Abhängig von der Windzone sind mit der P4+WH PRO Spannweiten bis zu 12 m möglich, wobei sie dank der Tri-Frames horizontal nur zwei Mal abgefangen werden muss. Alternativ lässt sich mit dem Tri-Frame Ständerwerk ein stehender Aufbau von indoor bis zu 8 m und outdoor bis zu 7 m realisieren.

Die LED-Wand kann außerdem klassisch an einem Flugrahmen gehängt werden, durch das TÜV geprüfte Layher-Gerüst sogar auf eine Höhe von bis zu 11 m.

Anwendungen

- Konzerte und Festivals
- Sportveranstaltungen
- Public Viewing
- Bestens für Indoorveranstaltungen geeignet



Besonderheiten und Vorteile

- Brillante Bild- und Farbqualität
- Statische Nachweise & Prüfbuch (EN-13814)
- Unschlagbares Preis-Leistungs-Verhältnis
- Direkt ab Lager verfügbar
- Rental Pool
- 3 Jahre LEDTEK Garantie
- Über 15 Jahre Erfahrung und Know-how

Zertifikate der PRO-Serie

- ROHS / CE
- EMV Prüfbericht: AE50425582;
- NSpRL Prüfbericht: AN50499148
- PhotoBioSi Prüfbericht (EN-62471): 68.140.20.0182.01
- TÜV-Zertifizierung: ID 1111250394



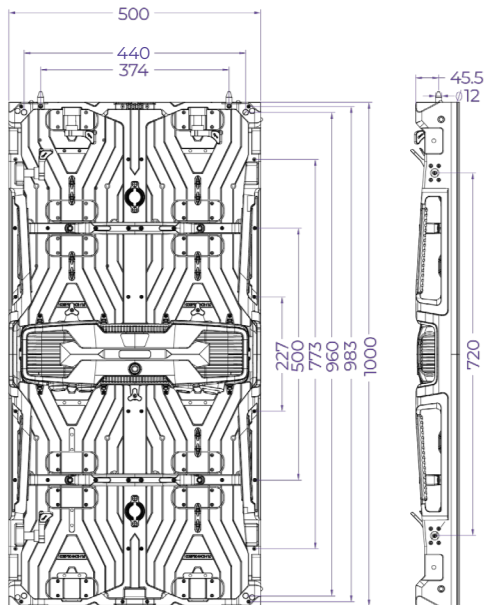
Bauart geprüft
Sicherheit
Regelmäßige
Produktions-
überwachung



www.tuv.com
ID 1111250394

Modulgröße

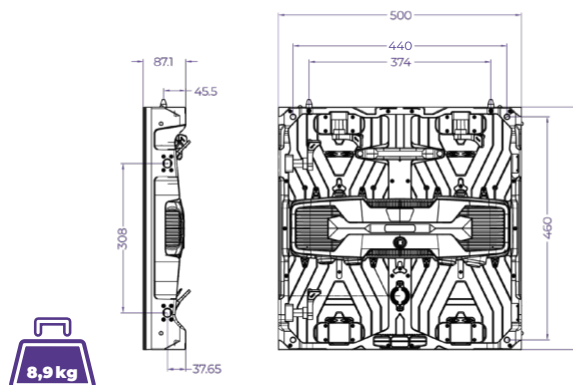
LEDTEK P4+WH PRO



Mehr unter ledtek.de/PRO_CAD.zip



LEDTEK P4+sWH PRO



Moduleigenschaften

Pixelabstand	4.81 mm
LED-Typ	SMD 1921 (Nationstar)
SMD-Art (RGB)	(NH-Z1921RGBA)
Auflösung in Pixel/m ²	208 x 208 px (BxH)
Anzahl der Pixel/m ²	43.264 px/m ²
Scanrate	1/13
Leuchtstärke	≤ 5.000 Nits
Displayfarben	16,7 Mio
Kontrastverhältnis	3.000:1
Bildwiederholffrequenz	3.840 Hz (MBI 5253IC)
Empfängerkarte	NovaStar A8s
Stromverbrauch	≤ 700 Watt/m ²
IP Schutzart	IP 65
Horizontal	140 °
Vertikal	120 °
Betrachtungsabstand	≤ 5 m

Hier gehts zum Handbuch:



Hier gehts zum PRO-Mediakit:



Weiterführende Informationen und Daten (z.B. Ausschreibungstexte, Benutzerhandbücher, RCFGX-Files) finden Sie im Mediakit.

Bei Fragen kontaktieren Sie uns gern unter **+49 551 492 493 44** oder per Mail an vertrieb@ledtek.de.